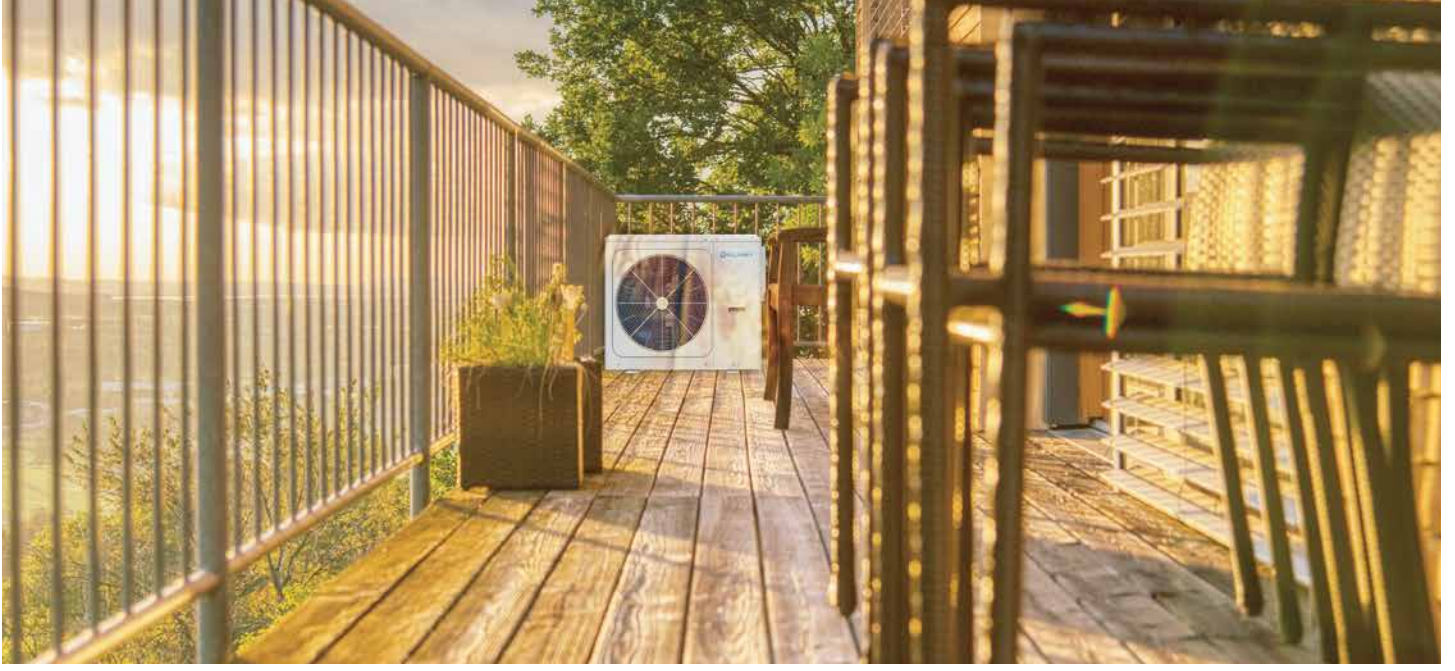




# WISAN-YMP Monoblok Isi Pompa





## Özellikler



Enerji Tasarrufu için  
tamamı inverter  
kompresörler



Yüksek  
verim



Doğaya dost  
R32 soğutucu  
akışkan



Maximum 65°C  
su sıcaklığı



Geniş kapasite  
aralığı(8~16kW)



USB üzerinden  
yazılım güncelleme



Enerji tüketimi  
izleme

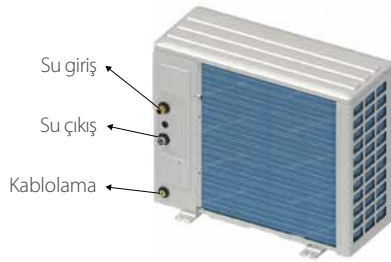


Kaskad  
çalışma



### Kolay Montaj

Soğutucu akışkan için borulama gerekmez

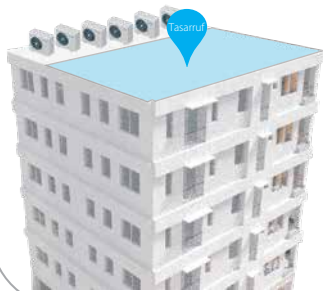


### Kolay Nakliye

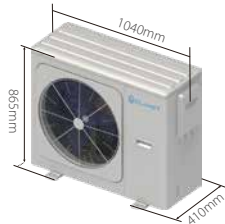
0.4m<sup>3</sup> ürün hacmi



### Yer tasarrufu



Kompakt boyut, büyük güç  
Taban alanı sadece 0.4m<sup>2</sup>



### Harici elektrikli ısıtıcı



Isıtma için ek kapasite sağlar

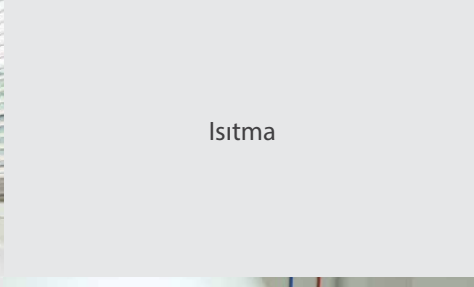
Uygulanabilen Model	WISAN-YMP1S 4.1	WISAN-YMP 1 S 6.1	WISAN-YMP 1 S 8.1
Enerji Beslemesi (V/Ph/Hz)	220-240/1/50		
Kapasite (kW)	3	4,5	

# Uygulama

Tüm yıl boyunca eksiksiz çözüm



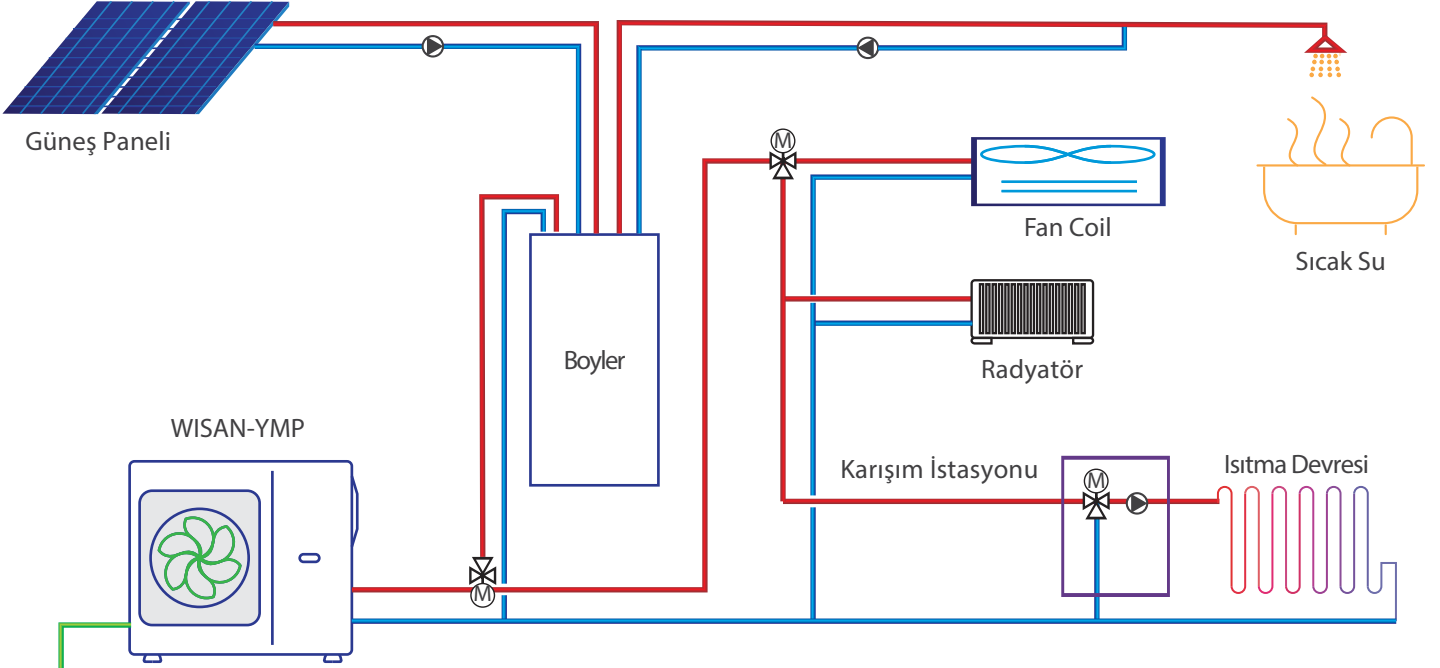
Kullanım suyu



Isıtma



Soğutma



## Kumanda

- ❖ Entegre Wifi Modülü
- ❖ 12 dil seçeneği
- ❖ Dokunmatik tuşlu tasarım
- ❖ Dahili Oda Sıcaklık Sensörü

## Mobil Uygulama

- ❖ Kolay Kurulum
- ❖ Birçok özelliği uzaktan kontrol
- ❖ İkinci zon kontrolü
- ❖ Gerçek zamanlı izleme
- ❖ Enerji tüketimi izleme
- ❖ Enerji tasarrufu önerileri



# Özellikler

Model	WISAN-YMP1S 4.1		WISAN-YMP 1 S 6.1	WISAN-YMP 1 S 8.1	
Enerji Beslemesi(V/Ph/Hz)	220-240/1 /50		220-240/1 /50	220-240/1 /50	
Durum 1*	Kapasite(kW)	8.40	12.20	16.00	
	Enerji Tüketimi(kW)	1.66	2.54	3.60	
	COP	5.05	4.80	4.45	
Durum 2*	Kapasite(kW)	8.30	12.10	15.40	
	Enerji Tüketimi(kW)	1.71	2.63	3.71	
	EER	4.85	4.60	4.15	
Sezonsal Verimlilik Isıtma - SCOP	Durum 1	A+++	A+++	A+++	
	Durum 3	A++	A++	A++	
Soğutucu Akışkan	Tip	R32	R32	R32	
	Miktar	kg	1.25	1.84	1.84
Ölçüler(GxYxD)	mm	1040x860x410	1040x860x410	1040x860x410	
Ağırlık(Net)	kg	87	106	106	
Pompa	Maks.düşü	m	9.00	9.00	9.00
Su bağlantı çapları	Giriş	1" (DN25)	1 1/4" (DN32)	1 1/4" (DN32)	
	Çıkış	1" (DN25)	1 1/4" (DN32)	1 1/4" (DN32)	
Çalışma Aralığı (Dış Hava Sıcaklığı)	Isıtma	°C	-25 ~ 35	-25 ~ 35	-25 ~ 35
	Soğutma		-5 ~ 43	-5 ~ 43	-5 ~ 43
	Kullanım Suyu		-25 ~ 43	-25 ~ 43	-25 ~ 43
Ayar Aralığı (Su Sıcaklığı)	Isıtma	°C	25 ~ 65	25 ~ 65	25 ~ 65
	Soğutma		5 ~ 25	5 ~ 25	5 ~ 25
	Kullanım Suyu		20 ~ 60	20 ~ 60	20 ~ 60

**Durum 1:** Dış Ortam sıcaklığı 7°C DB / 6°C WB, çıkış su sıcaklığı 35°C ısıtma çalışması durumu içindir.

**Durum 2:** Dış Ortam sıcaklığı 35°C DB / 6°C WB, çıkış su sıcaklığı 18°C soğutma çalışması durumu içindir.

**Durum 3:** Dış Ortam sıcaklığı 7°C DB / 6°C WB, çıkış su sıcaklığı 55°C ısıtma çalışması durumu içindir.

## FORM GRUP ŞİRKETLERİ

1965 yılında kurulan FORM Şirketler Grubu, insanların ve ürünlerin ömrünü ve üretim kalitesini iyileştirmek için Klima ve Endüstriyel sistem ekipmanları üretmekte, ithal etmekte, satmakta ve hizmet vermektedir. Yüksek enerji verimliliği ve çevreye duyarlı sistem çözümleri sunan FORM Şirketler Grubu, çevreye ve etik değerlere saygılı, alanında lider firmalardan biridir.



### Merkezi Klima Sistemleri Satış ve Servis

Eski Büyükdere Caddesi, Sümer Sokak,  
No: 1B, Ayazağa Ticaret Merkezi, Kat: 16,  
Maslak 34398, İstanbul, Turkey  
T: +90 (212) 286 18 38  
E: merkeziklima@formgroup.com



### VRF-Bireysel Klima Satış ve Servis

Eski Büyükdere Caddesi, Sümer Sokak,  
No: 1B, Ayazağa Ticaret Merkezi, Kat: 12,  
34398 Maslak - İstanbul, Turkey  
T: +90 (212) 286 08 73  
E: mitsubishiform@formgroup.com



### Endüstriyel Sistemler İmalat ve Satış

Kazım Karabekir Mahallesi  
Pancar Organize Sanayi Bölgesi, 7. Cadde,  
No: 13, Ayrancılar Torbalı, İzmir, Turkey  
T: +90 (232) 864 21 00  
E: formfabrika@formgroup.com

### Bölge Müdürlükleri

Adana

Ankara

Antalya

Bursa

İzmir